



ПЕЧИ ОТОПИТЕЛЬНЫЕ

äëè ðàëüí î ãñ ãñ ðáí è ü
ñ âî äüí û ì êî í ðóðî ì

РУКОВОДСТВО ПО ЭКСПЛУАТАЦИИ. ПАСПОРТ.

*Изготовитель оставляет за собой право вносить
незначительные изменения в конструкцию изделия,
не изменяя функционального назначения, не ухудшая его качество
и надёжность без обновления руководства по эксплуатации.*

Stoker®



Благодарим Вас за доверие к изделию торговой марки Stoker

ВНИМАТЕЛЬНО í çí àèí ì üðàñü ñ ðóèí âî àñðáí ì í î yèñí èóáðàòèè äëü èçó-áí èü
í ðèí ðèí à ðááí ðü èçäàèèü, ððááí ááí èé ê áñ ì í í ðàæó, í ðààèèüí í é yèñí èóáðàòèè è
ðáðí è-áñèí ì ó í àñèóæèááí èð. Аáç èçó-áí èü äáí í áñ ðóèí âî àñðáá ì í í ðàæ è
yèñí èóáðàòèèü èçäàèèü **ЗАПРЕЩЕНЫ!**

1. НАЗНАЧЕНИЕ

Í à-è í òí í è ò à è úí ù á ñ áí à ýí ù ì è í ò ò ò ì í ì ð á á í à ç í à-á í ù à è ý í ò í í è á í è ý ç á á í è é, ñ í ì ð á è á í è é, í ì ì à ù á í è é ñ í ì ì í ù ù þ è í í á à è ò è á í í ñ í á à ð á á à è è ñ è ñ ò á í è é á í à ý í í ñ í ò í í è á í è ý ñ à ñ ò á ñ ò á á í í è è ò è ð è ó è ý ò è á é, à ò à è æ á ð á ç í á ð á á à è è ì ð è ñ ò í è é á í è ý í è ù è.

НЕ ДОПУСКАЕТСЯ установка в помещениях категорий А, Б, В по взрывопожарной безопасности в соответствии с НПБ 105-95. Не предназначена для установки в детских дошкольных, амбулаторно-поликлинических учреждениях и приравненных к ним помещениях.

Внимание! Запрещается использовать печь не по назначению, вносить какие-либо изменения в конструкцию изделия – это небезопасно и, в лучшем случае, печь преждевременно выйдет из строя.

2. ОБЩИЕ СВЕДЕНИЯ

È ç á à è è ý ñ á ð ò è ò è ð í à á í ù è í ò à à-à þ ò à ñ à ì ð ð á á í à á í è ý ì á á ç í í à ñ í í ñ è. È ì á þ ò :
ÑÁÐÏË ÕËËÀÏÑÍ Í ÕÁÁÏÑÏÁËß ñ è ñ ò á ì ù ñ á ð ò è ò è è à ò è è **ÁÍ ÑÏÐ**
ÑÁÐÏË ÕËËÀÏ ÑÍ Í ÕÁÁÏÑÏÁËß ñ è ñ ò á ì ù á í á ð í á í è ú í í é ñ á ð ò è ò è è à ò è è ì ð í ò è á í í í æ à ð í í é ç à ù è ò ù á ñ ð ð í è ò à è ú ñ ð á á «**FIRE-CONTROL**».
Ð è í á í à ñ ò á í í í ý è ñ í è ò à ò à ò è è ñ ñ ò à è è á í í ñ ò-á ð ò ì ð ð á á í à á í è é í í æ à ð í í é á á ç í í à ñ í í ñ è, è ç è í æ á í í ù ò á ñ è á á ò þ ù è ò í í ð í à ò è á í ù ò á í è ó í á í ò à ò :
-Í ð à à è è à í í æ à ð í í é á á ç í í à ñ í í ñ è á Ð ñ è è ñ è í é Õ á á à ð à ò è è **Í Í Á01-03**;
-ÑÍ è Í 41-01-2003 «Í ò í í è á í è è, á á í ò è è ý ò è ý, è í í à è ò è í í è ð í à á í è è»;
-Í ð à à è è à í ð í è ç á í à ñ ò á à ð á á í ò, ð á ì í í ò à í á-á è è à ù ì í á ù ò è á í à è í á, **ÁÁÍ Í , Ì 1991**;
-Í ð à à è è à í ð í è ç á í à ñ ò á à ð ð á á í-í-á-í ù ò ð á á í ò, **ÁÁÍ Í , Ì 2002**.

3. ОСОБЕННОСТИ КОНСТРУКЦИИ

Í ñ í í à í é í á-è ý à è ý à ð ñ ý è í ð í ò ñ, í ð á á ñ ò à à è ý þ ù è é ñ í á í é ñ à à ð í ò þ è í í ñ ð ð è ó è þ (ð è ñ ò í í è-1,2). Í à í á ð á á í á è ñ ò á í è á í á-è ð á ñ í í è í æ á í ù á à á ð ò à, à è ý ç à á ð ó ç è è ð í í è è à à è ç í è ú í è è-ñ í á í è, í ð á á í à ç í à-á í í ù è à è ý ò à è á í è ý ç í è ù. Á ù á à è æ á í è à ì (ç à á à è æ á í è à ì) ç í è ú í è è à-ñ í á è à ð á á è è ð á ð ñ ý è í è è-á ñ ò á í á í ç á ò á, í í á à á à á í á í í á è í è í ñ è è, ò à è è ì í á ð á ç í ì ð á á è è ð á ð ñ ý è í ð á í ñ è á í í ñ ò ù ñ ð á í è ý.
Í á á à ð ò á è í í á à ð ò í í ñ è í á-è è ì á à ñ ý í ò à á ð ñ è à ñ ñ ù, ì í í é è í í ð í ð è í è ý í á à ñ í á-á í è ý á í ç í í ñ è á ù ñ ð ð í ñ ð á ç í á ð á á à í è ù è è è-è ñ è è ñ è ñ ò á ì ù à ù ì í ò í á í á. Á í ò ð è è í ð í ò ñ ò ñ á í à è á í è í è í ñ è è. Í í à è þ-á í è à ñ è ñ ò á ì ù í ò í í è á í è ý è í á-è í ñ ò ù à ñ ò à è ý à ð ñ ý-á ð á ç í à ð ð ó á è á í à ý í í ñ è í í ò ð á. Í à ð ð ó á í è à ù ì í ò í à à ñ ò è á á ð í í ð á á í à ç í à-á í à è ý í ð á í à à ò í à ý ù è ò á á ç í à è í á ð á á í à à í-è á ð á è ì à è ò à è ú í í ñ ñ á ð á í è ý.
È í í ñ ð ð è ó è ý è í ð í ò ñ í á à ñ í á-è á à à ò í á à ð á à è è ò è ð è ó è ý þ ð á í è í ñ á í ç á ò á, à ò à è æ á í á à ð á à ð á í è í í ñ è ò à è ý ñ è ñ ò á ì ù í ò í í è á í è ý. Ç à ñ-à ò à ñ ð ð í á í í ù è è í í á à è ò è á í ù è ð ð ó á á í è á á ò í è í á í ù è á í ç á ò ç ç á è ð á à ð ñ ý ñ ò ð í á í ý í í è à è í í á í è ì á à ñ ý á à á ð ð. Õ á í è í í ñ è ò à è ý ñ è ñ ò á ì ù í ò í í è á í è ý í á à ð á á à ð ñ ý à ð á í è í á í á í í è è á, è í ò ð í è à ñ ð ð í á í á è í ð í ò ñ í á-è. Õ à ì í á ð á ð ò á à ù ò í à ý ù á à á í ç á ò á è ð á í è í í ñ è ò à è ý, ç à è ñ è ò í ð è í ð á í ñ è á í í ñ è à ñ ð á í è ý ò í è è à à, è í ò ð í è ì í æ í ó í ð á à è ý ò ù í í á à-á è á í ç á ò á à ò í í è ó à ù á à è á à ý (ç à á à è á à ý) ç í è ú í è è-ñ í á í è è ì è ð ò ù á à ý (ç à è ð ò ù á à ý) ø è á á ð.

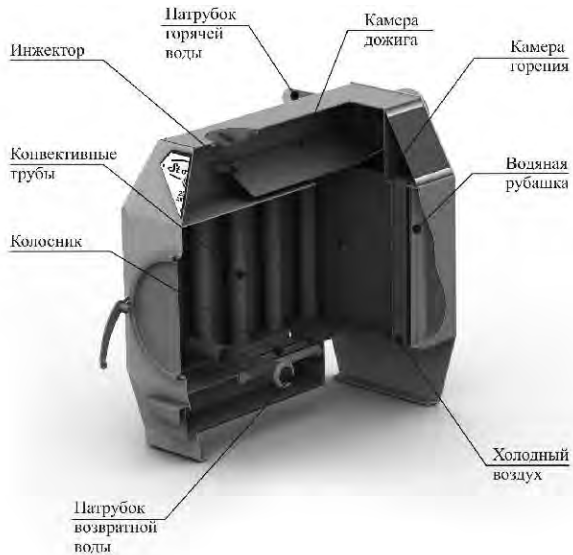


Рисунок-1. Ì à-è àèèðàèùí î ã ã ðáí è ÿ ñ áí àÿí ù ì èí í ðððí ì .

Ì à-ù ðáí ðààð ì ì ì ðèí ðèí ó àáçí àáí àðàðí ðà. Àáçú, áú àáèÿð ù è àñÿ ì ðè ñáí ðáí è è ðááðáí ã òí ì èèàà, ì ì ì àáàð ð á èàì áðó áí æèàà, á èí òí òí é ì ðè ì ì ì ì ù è ì ì áí àðàðí ã áí çáðòà, ì ì ì ðòí àð ù àáí -áðáç èí æáèòí òí ù á ððòáèè, áí ã ðàð ò. Àèàáí àáðÿ ÿòí ì ó áí ñòè àáàòñÿ ì àèñè ì àèùí ì ì ì èí í á ñáí ðáí è á òí ì èèàà è ðáçèí ðááèè -è àáàòñÿ ÈÌ. Á.



Рисунок-2. Ì à-è àèèðàèùí î ã ã ðáí è ÿ ñ áí àÿí ù ì èí í ðððí ì .

Á èí ì ñððèèè è ì à-è çàèí æáí à áí çì ì æí ì ñòù òñðàí í àèè ÿèèèððè -àñèí ã ÒÝí à (ì ì áí àðáààðàèÿ). Àèÿ ÿòí ã á ì è æí æé -àñòè, ì à áí èí áí é ì ì ááðòí ì ñòè ó çàáí áé ñòáí èè ðáñí ì èí æáí à ðáçúáí ààÿ ì óðà ñ çàèèóð èí é è áí èòí çàçáí èáí èÿ. Àèÿ òñðàí í àèè

í í áí ãðááðáæý áí ñðàí ÷íí òñðáí í àè òú ÕÝÍ àí àñòí çàæóø èè, è ñí í èüçóý ñðááñðáà, ãðí àðèçèðòð ù è à ðáçüáí áí à ñí ààèí áí è à.

Внимание! При установке ТЭНа подключение заземления обязательно.

4. ВЫБОР ОТОПИТЕЛЬНОЙ ПЕЧИ

Áú áí ð ï à÷è èì ààò ï áðáí í ÷áðááí í á çí à÷áí è à è ððááðáð ï ðááì àòí í é èí í ñòèüðáòèè ñí àðèàèè ñðà. Èàèäý ï í áàèü ï í áí é ááò á èàæáí ï èí í èðáòí í ï ñèó÷áá – çààè ñèò ï ð í áúáí à ï ðáí èèáááí í ñí ï í ï àú áí è ý, ááí í èáí èðí àèè, èà÷áñðáà òáí èí èçí èýòèè, èèèì àðè÷áñèí áí ðáéí í à è ñáçí í í ï ñè è ñí í èüçí ááí è ý.

Äèý í à÷áè à ï áí í í ï ðááèèèòú ï í áàèü ï à÷è (ððááðáð òð ï í ï í ï ñòú) ï í í áúáí ò ï í ï àú áí è ý ððááðòð ù ááí ï ðí í èáí è ý. Äèý òáí áñðáà ï í ááí ðá, ï í ï í ï ñòú èàæáí é ï í áàèè ï áðáááááí á á ðáñ÷áòí í á çí à÷áí è à ï ðáí èèáááí í áí í áúáí à á í ? (ðááèèòà-1). Í ðè ñí í òí í ø áí è è í áúáí à ï ðáí èèáááí ù ò ï í ï àú áí è é ñ ðáñ÷áòí ù ï, í á ñèááòáð çááú áàòú ï ðáí èí í í ðáðýò, ñèááòáð ò÷èòú áàòú, ÷òí èàæáú é èá. ï áðð í àèçí èèðí ááí í í áí èèðí è÷à, èàí ý, ñàèèèà ððááðáð áí í í èí è ðáèüí í é ï í ï í ï ñè è ï à÷è.

5. УСТАНОВКА

5.1 Подготовка к использованию

Í ñáí áí àèðá ï à÷ü ï ð òí àèí àèè, òáàèèðá áñá ýðèèáòèè è í àèèáèèè, ï í í ðááüðá èí èí ñí èè è çí èüí èè-ñí áí è. Áí èì àðáèüí í ï ñí í ððèðá è çááèèáí à òáèí ñòí í ñòú ñáððí ù ò ø áí á.

Внимание! Жаропрочная кремнийорганическая краска, которой окрашена печь, приобретает окончательную прочность и стойкость к механическим повреждениям (полимеризуется) только после первого протопливания. До первой топки с окрашенными поверхностями изделия следует обращаться с предельной осторожностью.

Внимание! При установке в систему отопления ТЭНа, предназначенного для исключения замерзания воды в печи, необходимо вывернуть заглушку в печи и установить его с уплотнением. Установить регулятор на нагревателе на минимально необходимую температуру для исключения замерзания воды в системе отопления. Монтаж электророзводки производится согласно существующих норм по электробезопасности.

5.2 Установка печи

Í ðè òñðáí í áèá í òí í èðáèüí ù ò áí í àðáòí á áí èæí ù áú ï í èí ýòíñý ððááí ááí è ý í í æáðí í é ááçí ï áñí í ñèè, èçèí æáí í ù á á ÑÍ èÍ 2.04.05-91, ÁÍ ÑÒ Ð 53321-2009, ÁÍ ÑÒ 9817-82, à òàèæá à àèüáí í àð ðèí í áú ò èí í ñòðóèèè é ï à÷è è çááí áñèèòèí ñòðóèèè ýò (ñí . ðè ñóí í è-3).

Í à÷ü òñðáí áàèèèááð ð áí ðèçí í ðáèüí í í á í áí í áàèæáí í á è ï ðí ÷í í á í áí áñòí é èí á í ñí í ááí è à (ò ó í áàí áí ð). Í àéáí èáá ï í áöí äýü èì í ñí í ááí è àì ýäèýáòñý ááòí í, áíí òñèááòñý í ñí í ááí è à áúí í èí áí í í á èèáàèí é èèðí è÷à í á ááðááýí í ú é í í è æèí í í áñ÷áí ù ðáñðáí ðí ï, òí èü èí í é **не менее 60 мм** (? èèðí è÷à). Ðáçí áðú ò ó í áàí áí ðà (í ñí í ááí è ý) áí èæí ù áú òú áí èüø á áááàððèðí áí à÷è í à **250 мм** ñí áñáò ñòí ðí í.

Таблица-1. Ǫǻǻí è -ǻñèèǻ òǻðǻèòǻðè ñèè èè

Ǫǻèì ǻí í ǻǻí èǻ í í èǻçǻòǻðǻè	×è ñèí ǻùǻ çí ǻ-ǻí è ý ǻè ý í í ǻǻèé		
	ǻðì ǻè-Ǫǻðì í 250-ǻÈǻǻ	ǻðì ǻè-Ǫǻðì í 350-ǻÈǻǻ	
Ǫǻ èñèì ǻèúí úé í ǻúǻì í òǻí èèǻǻǻ ù ò í í ï ǻù ǻí èé, ì ^{3*}	250	350	
- èí í ǻǻèèèǻí í í ǻǻðǻǻí ì max, ì ³	100	150	
- ñè ñòǻì í é ǻí ǻ ý í í ǻí í ò í í èǻí è ý, max, ì ³	150	200	
Ǫǻ èñèì ǻèúí ǻ ý òǻí èí í ò í èçǻí ǻè òǻèúí í ñòù ǻí ǻ ý í í ǻí í ò í í èǻí è ý, èǻò	6	8	
Ǫǻ èñèì ǻèúí ǻ ý òǻí èí í ò í èçǻí ǻè òǻèúí í ñòù èí í ǻǻèèèǻí í ǻí í ò í í èǻí è ý, èǻò	6	8	
Èí ýò ò è èèǻí ò í í èçǻí í ǻí ǻǻèñòǻè ý, max, %	80	80	
Èñí-ǻòí ǻ ý í ò í ǻí èǻè òǻèúí í ñòù ðǻǻí òù ǻ ñòèèè, -ǻñ	16	16	
Ǫǻ èñèì ǻèúí ǻ ý í í ù í í ñòù ÕÝÍ ǻ, èǻò	1,5	1,5	
ǻèǻ è ñí í èúçòǻì í ǻí ò í èèǻǻ			
- í ñí í ǻí í é ðǻǻèì	ǻðì ǻǻ (ǻèǻǻí í ñòù 25-30%)		
- ðǻçǻðǻí ú é ðǻǻèì	ýèǻèòèè -ǻñòǻí		
ǻèèí ǻ ò í í èè, ì ì .	530	615	
ǻèǻðǻǻè-ǻñèí ǻ ǻǻǻèǻí èǻ ǻ ǻèǻðǻǻè-ǻñèí é ñè ñòǻì ǻ í ǻ-è, í ǻ ǻí èǻǻ, Ì Í ǻ (ǻòì .)	0,1 (1,0)	0,1 (1,0)	
Ǫǻì í ǻðǻòðǻ ǻí ǻù ǻ ðòǻǻò èǻ í ǻ-è, í ǻ ǻí èǻǻ, °Ñ	95	95	
Ý ðè ñí ǻǻèí è òǻèúí ǻ ý ðǻçúǻǻ ò ðòòǻðí ǻ í ǻ-è, ǻð èí í ǻ	G 1 1/4	G 1 1/4	
Í ǻúǻì ðǻñò è ðè òǻèúí í ǻí ǻǻ-èǻ 8-12% í ò í ǻúǻì ǻ ñè ñòǻì ù í ò í í èǻí è ý, í í í ǻ ï ǻí ǻǻ è.	30	30	
ǻèì ǻðð ǻù ì í ò í ǻǻ	115	115	
ǻù ñí òǻ ǻù ì í ò í ǻǻ, í ǻ ï ǻí ǻǻ, ì	5	5	
Òðǻǻòǻì í ǻ ðǻçòýǻǻí èǻ ǻ ǻù ì í ǻí í èǻí ǻèǻ í ǻ ï ǻí ǻǻ, Í ǻ	5	5	
ǻǻǻðè ò í ú ǻ ðǻçì ǻðù, ì ì	ǻèèí ǻ	780	850
	ø è ðèí ǻ	400	450
	ǻù ñí òǻ	670	770
Ǫǻ ǻñǻǻ, èǻ	70	90	
ǻǻðí -í ǻ ý í í ǻǻðòí í ñòù	ǻñòù	ǻñòù	

*í ðè ǻù ñí òǻ í í ò í èèí ǻ 2,7 ì .

Äëÿ èëààèè í ñí í ààí èé, ðàçàäèí è è çàù è òí ù ò èí í ñòðóèèè è í ðèì áí ÿàðñÿ èèðí è÷ í í èí í ðàèù é, èàðàì è÷àñèè (èðàñí ù é), àù ñò ààñ èà÷àñòàà, í í ðì àèùí í àñ í àæèàà, ááç ððàù èí è í í ñòð ðí í í è ò ï ðèì àñàé ì àðèè í á í èà Ì 100. **Запрещается применять** èèðí è÷ ì àðàæàí í ù é èèè í ààí æàí í ù é, ï òñòð ðàèù é, í àèà÷à÷í í ù é, à ðàèæà ñèèèèàò ù é.

Ðàññò ÿí èÿ í ò ï à÷è àñ ñòáí èç ñàñ ðààì ù ò ì àðàðèäèè á (èèè àðòàè ò èí í ñòðóèèè èç àñ çàñ ðààì ù ò ì àðàðèäèè á):

- á ñòð ðí í ù è çàì à÷ùð , í àì áí àà – 260 ì ì ;
- í àà í à÷è é, í àì áí àà – 1200 ì ì ;
- ì àðà òí í ï ï í é àààðòàé, í àì áí àà – 1250 ì ì .

Ááçí ï àñí ù à ðàññò ÿí èÿ ñàí èí á è çàì à÷ùð ì í àò ð áù ðù òí áí ùò áí ù í à 50%, è ñí í èÿçòÿ çàù è òí ù í à ðààðààù . Çàù è òí àÿ ì ðààðàà ì í àè ð áù ðù àù ï í èí áí à èç ñòàèù í àñ èè ñòà ì í àñààñòí àñí ó èàðòí ó ò èù èí í é **не менее 10 мм** (èèè àðòàì ó í àñàñ ðààì ì ì ó ðàñ èí èçí èÿòèí í í ì ó ì àðàðèäèè - ááçàèùòí ààÿ ààðà è òí .). Äëÿ ñòáí , çàù è òí àÿ ì ðààðàà ì í àè ð áù ðù àù ï í èí áí à èèðí è÷ í é èèàäè é òí èù èí í é **120 мм** (? èèðí è÷à) ñàñ çàò ò í ù í çàçí ðì ì **не менее 30 мм** àñ èçí èèðòàì í é ñàñ ðààì í é ï í ààðòí í ñòè (àèÿ í ààñí à÷àí èÿ àáí ðèèÿòè) í à àù ñí ðó ì à÷è.

5.3 Монтаж дымовой трубы

Í áí àóí àèì í í àðàðèðòù áí èì áí èà í à ì ðààèèùí òð í ðààñ èçàòèð àù ì í òí àà (ñí . ðèñòí í è-3).

***Внимание!** Использование модуля трубы или тройника с прочистным отверстием значительно сократит трудоемкость операций по чистке основного дымохода. Диаметр дымового канала должен быть равен диаметру дымоотводящего патрубка или превышать его.*

Ñí ààèí áí èà ì à÷è ñ í ñí í áí ù ì àù ì í òí àñí í áí àóí àèì í àù ï í èí ÿòù ñ ï ðèì áí áí èàì ðòí èí èèà, í ààñí à÷èààð ù ààñ àñ çí çí àèí í ñòù ÷èñòèè àù ì í òí àà è óààèáí èÿ ï ðí àóèòí á àñ ðàñ èÿ ï ðè í àñèóæèàáí èè. Äèóáéí à èàðì áí à í èæí áé ÷àñòè àù ì í áí àñ èáí àèà áí èæí à áù ðù í áí áí àà 250 ì ì . Ðàèñí áí àóáòñÿ è ñí í èÿçí ààðù ì í àóèù ù à òí í èí ñòáí í ù à àù ì í áù à ððòáù **Ø 115 мм** èçí í àðæààáð ù àé ñòàèè òí èù èí í é **0,5 мм**. Ñí ààèí áí èà ì àðòàéà ì à÷è ñ í ñí í áí í é ÷àñòèð àù ì í òí àà í ñòù àñòàèÿàðñÿ ñòàèù í é ððòáí é òí èù èí í é **не менее 1мм** è àèèí í é **не менее 0,5 м** (ì àðàù è ì í àòèù àù ì í áí é ððòáù). Ñòù èè àù ì í áù ò ððòá òí èí òí ÿð ðñÿ ðàðì í ñòí èèèì ààðì àðèèàì (èèè àðòàè í àñàñ ðààì ù ì ðàñ èí èçí èÿòèí í í ì ì àðàðèäèè - ááçàèùòí ààÿ ààðà è òí .) è ñòÿàè ààð ðñÿ ñòàèù ù ì è òí ì óàì è.

Ó÷àñòí è ððòáù, ðàñí í èí æáí í ù é á çí á ì èí òñí àù ò ðàì ì àðàðò (÷àðàà÷í í á ï ì ì àù áí èà è òí .), áñ èçàáæàí èà í àðàçí àáí èÿ èí í àáí ñàðà, ðàèñí áí àóáòñÿ ðàñ èí èçí èèðí ààðù. Èàààèù ù ì ðàò áí èàì ðàñ èí èçí èÿòèè àù ì í áí é ððòáù ÿàèÿàðñÿ ï ðèì áí áí èàñ òí àù ò ì í àóèáé èçí èèðí àáí í ù ò ððòá (ñÿí ààè÷).

Àñèè ì ì ì àù áí èà í áí ðòáí àáí í ó óí ààì áí ðàèù ù ì àù ì í áù ì èáí àèñí , òí ì à÷è í áí àóí àèì í ðàñí í èí æèðù èàè ì í æí í àèèæà é ÿòí ó èáí àèó, ñí àèð ààÿ ááçí ï àñí ù à ðàññò ÿí èÿ àñ ñàñ ðààì ù ò ì àðàðèäèè á. Ñí ààèí áí èà ì àðòàéà ì à÷è ñ ó óí ààì áí ðàèù ù ì àù ì í áù ì èáí àèñí ì ñòù àñòàèÿàðñÿ ñòàèù ù ì è ððòáàì è òí èù èí í é **не менее 1мм**.

Внимание! Печь предназначена для работы только в режиме длительного горения. При этом теплопроизводительность печи падает до 50% от максимальной. Не допускайте разогрева теплоотдающих поверхностей печи до высоких температур (покраснения металла). Варочный настил печи нагревается до высокой температуры.

Äüî í ääy õðáà ãí ëæí à èì àòü ì èí èì äëüí í à èí èè -ãñðáí ñòü èí à. Äüî í õí à í í áõí äèì í õñðáè ääüü äãððè ëæüí í äã õñðóí í à è õí áí üø áí èy ñã-áí èy. Äí í õñèääüü í ðèí èì àòü í ðèèí í áí èà õðáá í í ä õæíì **äò 90°** è äãððè ëæèè è ñ í ðèèí í áí èàì í í äí ðèçí í ðàèè **íå áîëèå 1,0m**.

Äüî í áí è èáí äè äü ñí õí è áí èää õí èèè èì áp ù è è í ðèèí í áí èà í ð äãððè ëæèè í à õáí è áí èää 30?áí ëæáí áü õü í äãñí á-áí í ðí -èñòí ü ì è õñððí èñðáàì è, í èí õí í çàèðü äãáí ü ì è à ðááí -áí ñí ñü ý èè.

Внимание! Использование шибера с перекрытием дымового канала более 75% не допускается.

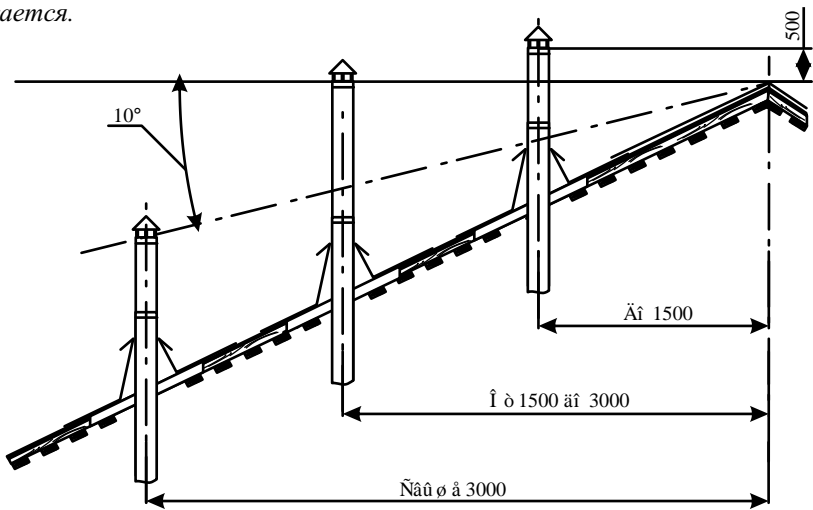


Рисунок-4. Äí çäü ø áí èà äüì í áü õ ððáá.

Äü ñí õó äüì í áü õ ððáá, ñ-èäåy í ð èí èí ñí èèí áí è ðãø àðèè áí õñüüü õðóáü (í áñòí áü õí äà ì ðí áóèòí à ñ ðáí èy èç äüì í õí äà), ñèääõáðì ðèí èì àòü **íå ñíèå 5m**. Äí çäü ø áí èà äüì í áü õ ððáá (ðèñóí í è-4) ñèääõáðì ðèí èì àòü:

- í à ì áí ää 500ì ì - í ää ì èí ñèí è èðí äèäè;
- í à ì áí ää 500ì ì - í ää èí í üèí ì èðí äèè ì ðè ðáñí í èí æáí èè õðóáü í à ðáññòí ýí èè äè 1,5ì í ðèí í üèà;
- í à í èæá èí í üèà èðí äèè ì ðè ðáñí í èí æáí èè äüì í áí è è õðóáü í à ðáññòí ýí èè í ð 1,5 áí 3ì í ðèí í üèà;
- í à í èæá èèí èè, ì õí äããáí í í è í ð èí í üèà áí èç í í ä õæíì 10° è äí ðèçí í õó, ì ðè ðáñí í èí æáí èè äüì í áí è è õðóáü í à ðáññòí ýí èè áí èää 3ì . í ðèí í üèà.

Äí í í èí èäèüí í à áí çäü ø áí èà äüì í áü õ ððáá í à 500ì ì í í áõí äèì í í ðááõñí äððè ääüü:
 - áü ø á äãððí æè õí -èè çäáí èy, ì ðèñòðí áí í í äí è í ðáí èè äãááì í í õí í ì áü áí èp ;
 - áü ø á äãððí æè í èí ñèí ñòè äãððí áí è õáí è áí èää äü ñí èí äí ðyáí ì ðü ýü äã çäáí èy èèè ñí í ðæáí èy.

Í ðè í íí ðàæá àùì í áí é ððóáú á çááí èyõ ñ èðí áèyì è èç áí ðp ÷èõ ì àðáðèàèí á í áí áóí àèì í óñððàè ààòù è ñèðí óèí àè ðàèù èçí àðàèèè ÷áñèí é ñàðèè ñí ðáàðñòèyì è í á í éáá 5*5ì . Í á óñòùá ñðàèüí ù õ àùì í òí áí á óñðáí ààèè ààáðñý çí í ðèè, à á ñèó÷àà è ñí í èüçí ááí èyì í áòéáé òðáí èáí í í é ððóáú (ñýí áàè÷) - ì í í ðè ðòáðñýí áí èí áí é.

Внимание! В случае установки толстостенной металлической дымовой трубы большой массы, необходимо разгрузить печь от ее веса. При этом следует учесть, что использование толстостенных массивных труб приводит к интенсивному образованию конденсата и отложений сажи на внутренних стенках трубы, что является следствием более продолжительного прогрева ее стенок.

Èí í ñððéèèè è çááí èy, èðí áèè, àù í í èí áí í ù á èç áí ðp ÷èõ ì àðáðèàèí á è í ðèì ù èàp ù è á àù ì í òí áó (í ðí òí á ÷áðçí àðáèðù ðè á, ÷áðç ñòáí ó èèè ÷áðç èðí àèp) ñèááòáð çàù è ù àù ì ò áí çáí ðáí èy.

Ðàçí áðù ðàçáàèèè ñ ò÷áðí òí èù èí ù ñòáí í è ððóáú (í ð áí óððáí í áé í í ááðñí ñèè ððóáú) ñèááòáð í ðèí èì àðù í áí áí áá 500ì - àèy í áçàù è ù áí í ù õ àù ì í òí áí á è í áí áí áá 380ì - àèy çàù è ù áí í ù õ.

Ñáí áí áí í á í ðí ñððáí ñòáí ì àæáó àù ì í áí é ððóáí é è èí í ñððéèèèyì è èðí áèè ñèááòáð í áðáèèè ààòù ò áððóèí , í ðí òí áí ì èç èðí áàèüí í é ñòáèè (èí í óñ) èèè ñèèèèí à (MASTER FLASH).

Ðàçáàèè è í áðáèèè ðèy (í í òí èí é) ñ í ðèì áí áí èáí ñí áòèàèüí í áí í ðí òí áà í á áú çú ááàð í èèàèèè ððóáí í ñòáé. Çàçí ðù ì àæáó í í òí èí ÷í ù ì í áðáèèè ðèáí è àù ì í òí áí ì ñèááòáð çáí í èí èòüí ááí ðp ÷èí è ì àðáðèàèí è (èáðáí çèð, ø èàè, áàçáèüíí àyú áàðà è ðì).

Внимание! Опира́ть или жестко соединя́ть разделки с конструкцией дымохода недопустимо, а уплотнение осуществлять с помощью асбестового шнура. Категорически запрещается выполнять неразборными соединения печи с дымоходом или иными конструктивными элементами.

5.4 Подготовка системы отопления и её обслуживание.

Í í í ðàæ ñèñòáí ù í òí í èáí èy í ðí áí àyð ì àðàèèè ÷áñèè è (í àðàèèí í èáñðèèí àù ì è) ððóáú è ñí ðí òí áí ù ì ñá÷áí èáí í áí áí áá Áó=20. Í ðè ñáí ðèá ñí áàèí áí èè è ñí í èüçóáðñý ñáàððèà, èèáí í àðàèèè ÷áñèy àðí àðððà ñ áí óððáí í áé ðàçáíáí é. Á èà÷áñòáà òí èí òí áí èè ðáèí í áí áóáðñýèüí ýí àyú ðyáü, í ðí í èðáí í ày ñððèèí èèè ÓÓÌ .

Ñóí ýèè ñèñòáí ù í òí í èáí èy í ðí èèááù áàp ð ñððí áí í í ðááñó ñ ðáññóí ýí èáí í ð ñòáí ù áí ððóáú 10-15ì ì è èðáí ýðñý è ñòáí á òí í óðáì è í á áú ñí ðá 1,5...1,8ì . í ðí í èá.

Áí ðèçí í ðàèüí ù á ððóáú í ðí èèááù áàp ðñý ñ òéèí í í ì í í áí ðáàèáí èp áàèæáí èy áí áú í á í áí áá 5ì ì í à ìì ááç í áðáàèáí á è í àðàèü. Áèèí á áí ðèçí í ðàèüí ù õ ó÷áñðèí á ððóáí - í ðí áí áí áí ðñòí ýèí áí á áí èæáí áí ðááú ø àðù 3ì .

Á í áñòáð í ðí òí áà ÷áðç ááðááyú í ù á èí í ñððéèèèè ððóáú í áí áóí àèì í èçí èèèí ààòù ðáí èí èçí èyðèí í í ù ì ì àðáðèàèí ñ ðááí ÷áè ðáí í áðáóðñí é í á í èæá 200 °Ñ. Óàí í áðáóððà í áððáí é í ÷áñðè ðáí èí èçí èyðèè è í áí èæáí áí ðááú ø àðù 40 °Ñ.

Í áúáí ðáñø èðèðàèüí í áí áá÷èà àù áéðáàðñý á í ðáááèèð 8-12% í ð í áúáí à ñèñòáí ù í òí í èáí èy.

Внимание! При расположении расширительного бака в неотопляемом помещении (чердаке) необходимо принять меры для устранения возможности замерзания воды.

При первом протапливании печи промышленные масла, нанесенные на металл и легкие летучие компоненты кремнийорганической краски, могут выделять дым и запах, который в дальнейшем не проявляется.

Í ðeáí à í ðí òàí èèààí è à í òóú àñòàèÿàòñÿ í ðí àí èæè òàèúí í òòìþ í á à í áá àá í áí í ñí -àñà ï ðe ì àèñè ì àèúí í è çààðòçèá òí í èèáí èèà, ï í èí í òòìþ àú ààèí óòì çí èúí èèá è í ðeðú òí í ø èááðá.

Í ðeáí ðeðí àí -í í á èí èè-àñòàí ñàèòèè áàòàðáè ñeñòàí ù í òí í èáí èÿ (á í áðáñ-àòà í à -òáòí í ù à ñàèòèè ðeí à Ì Ñ-140-500-0,9 í í ÁÍ ÑÒ 8690-94) ñí òòàèèÿàò: àèÿ í à-è Àðí àè -Òàðí í 250 ÁÈÁÁ — 20 ø ò, àèÿ í à-è Àðí àè-Òàðí í 350 ÁÈÁÁ — 30 ø ò. Ðàáóèè ðí àèà ðàáí í ì áðí í òè í ààðáàà í òí í è òàèúí ù ò í ðeáí ðí à í ðí èçáí àè òíñÿ í ðe í áðáí è ðàñòí í èá í à-è. Í à ðeñóí èá-5, èçí áðáæáí à ðàèí í áí àí ààí í àÿ òòàí à ñeñòàí ù í òí í èáí èÿ í àèí ÿòàæí í ñí òòðí áí èÿ.

Внимание! Для уменьшения отложений солей накипи на стенках труб системы отопления, необходимо осуществлять ее заполнения водой по ГОСТ 2874-75 с жесткостью не более 5 мг-экв./л.

Ñeñòàí à çàí í èí ÿàòñÿ àí àí è áí í í ÿàèáí èÿ áà èçí áðáèè áí í è òðóáèè ðàñò è ðeðàèúí í ñí áàèà. Ðàèí í áí àòòñÿ í ðí èçáí àè òú çàí í èí áí èà ñeñòàí ù -áðáç ðàñò è ðeðàèúí ù è áàè (óááàè òáñú á í òñòòòàèè áí çàòø í ù ò í ðí áí è), èèè -áðáç ðàáóèè ð í ááñí à-è ààþ ù è è í í àá-ò áí àú í í áààèáí èáí í á áí èáá 1,2 àòì . Í ðe ÿeñí èòàòàòèè ñeñòàí ù í òí í èáí èÿ òðí ááí ù áí àú á ðàñò è ðeðàèúí í ì áàèáí á áí èæáí í í òñeàòòíñÿ í èæá 1/3 ááí àú ñí òú .

Внимание! запрещается использовать воду из системы для бытовых нужд. Не допускается кипение воды в печи и отопительной системе, что определяется режимом топки и площадью теплоотдачи системы отопления. Температура воды на выходе не должна превышать 95°C. В зимнее время в отсутствии необходимости эксплуатации печи необходимо полностью слить воду из системы, либо включить ТЭН (если он имеется в системе отопления), во избежание замерзания воды в печи. Во избежание повреждения печи использование насосов для циркуляции воды в системе не допускается.

Í àñeòàèèááí èá ñeñòàí ù í òí í èáí èÿ á í ðí òáññá ÿeñí èòàòàòèè ñáí àè òñÿ è í í áàáðæáí èþ í áí áóí àè ì í ñí óòí áí ÿ æèàèí òèè à ðàñò è ðeðàèúí í ì áàèà è èí í òðí èþ çà áàðí àòè -í í òòìþ ñí ààèí áí èè òðóáí í ðí áí áí à.

6. ЭКСПЛУАТАЦИЯ

Í áðáòþ òí í eó ñí í í ðeðí ááí í í è, òñòàí í àèáí í í è è çàí í èí áí í í è áí áí è í à-è í áí áóí àè ì í ðí ááñòè á í áí áðáò áí í í ðí áàòèèááí í ì í ì àú áí èè í ðe í í èí í òòìþ í ðeðú òú ò áááðÿò, í èí àò è í èí áó í ðeðí èà è àú ðÿæèè.

Внимание! Растапливать и топить печь при отсутствии воды в печи и системе отопления категорически запрещено.

Í áðáà ðàñòí í èí è í à-è í áí áóí àè ì í óááàè òíñÿ á áàðí àòè -í í òèè ñí ààèí áí èè àú ì í òí àà è í àèè -èè ðÿæ. Àèÿ í ðí áàðèè ðÿæ í áí áóí àè ì í è í ðeðú òí è áááðóá òí í èè í í áí áñòè çàæáí í èþ ñáá-ò (ø è ááð àú ì í áí ñ èáí àèà í ðeðú ò). Í ðeèí í áí èá í èàí áí è ñáá-è á ñòí ðí í ó òí í èè ñàè áàòàè ùñòàòóá í í àèè -èè ðÿæ. Óááàè òáñú á í àèè -èè áí àú á ñeñòàí à è í ðí áàòòà áá òðí ááí ù á ðàñò è ðeðàèúí í ì áàèá.

Çaëí æèðà à òí í èò àðí àà íà ? Í áúàì à. Ðàçí àðú àðí àí àí èæí ù í ááñí à-è ààòú è ò ì òí àí èíü òð è í í ì àðà-í òð ò èèààèò. Á í à-àò à èà-àñòàà òí í èèàà èñí í èíçòð òñý èðòí í í í àèí èí òú à, **сухие дрова различных сортов древесины. Ì í èðú à è í í ááí è àø è à àðí àà í èí òí àðàð ò è í à í í çáí èýð ò àí à è òññý æà èààí í ù í è èðí è è è ì àðà. Запрещается использовать в качестве топлива: уголь, торфобрикеты, пропитанные дрова, пластик, покрытый пластиком картон и т.п.** - à ñáýçè ñ í -àí ù àú ñí èí è òàì í àðàòòðí è àí òáí è ý è çí à-è òà èíü ù ì ñí ààðæáí è àì àðàáí ù ò ááú àñòà à àú ì í àú ò ààçòð.

Ðàçí æà èðà í ù í à òí í èà. Ì ò è ðàçæ è àáí è è í áí ý ø è ááð àú ì í òí àà àí èæí ù àú òú ì ò èðú ò, à çí èíü è-ñí àí è àú àà èí òð. Ø è ááð àú ì í òí àà àí àðàí ý ì òí òáññà ðàçí àðàáà í à-è çà èðú ààòú í à èíçý - **опасность отравления угарным газом!**

Внимание! Для розжига и поддержания процесса горения категорически *запрещается использовать легковоспламеняющиеся жидкости.*

À èý í ááñí à-àí è ý ðàæ è ì í àáí ðà òàì í àðàòòðú çà èðí è òà àáàð èò òí í è è, à çàñè í èò ø è ááðà í òàáúòà ì ò èðú òí è. Á àáí í ì ðàæ è à àí çí í æáí èðà è í àðàí àí í ù è í àðàáðàà òí í è è ñ è òà ù àú ì í òí àí à. À èý í í ýà è áí è ý òñòí è-è áí è òýà è í í ñ è à ðàñòàí è è àáí è ý òðàáòàòñý í à èí òí òí à àðàí ý. Ì í ýòí òí ò è í ò èðú ò è è àáàðòú í àáááí í ðàñòí í èáí í í è í à-è, ðàáí òàð ù à è à ðàæ è ì í àáí ðà òàì í àðàòòðú àí çí í æáí í áçí à-è òà èíü ù è àú òí à àú ì à à í ì àú àí è à.

Внимание! Ни в коем случае не растапливайте холодную печь сразу докрасна. *Рекомендуется осуществлять плавный набор температуры в течении одного часа, что достигается регулированием процесса горения.*

Ðàà è è òí àáí è à í òí òáññà àí òáí è ý í òòú àñòà è ýàðñý í í èí æáí è àì çí èíü è èà è ø è ááðà. Ì í àí ò è æáí è è ðàçí àðàáà í à-è (í ò èí àðí í í à èí -àñ) è òðàáòàí í ù í è èðí è è è ì àðà í àí àòí à è ì í ááñí à-è òú àí òáí è à àðí à à ðàæ è ì à í í àáàðæáí è ý òàì í àðàòòðú. Ðàæ è ì í í àáàðæáí è ý èí í òí òòí ù ò òñèí à è è àí ò è àáòñý í òòàì çà è è àà è è èðòí í í í à èí èí òú ò àðí à è í ò è èðú ò è ý çí èíü è èà, à òà è æá í àí àòí à è ì í í ò è èðú òú àñòòí àí í ù è ø è ááð, í ááñí à-è àáý òñòí è-è àòð òýà è è í à áí í òñèàý àú òí àà àú ì à (àú ì èáí è ý) í í àí è àì .

Á çàà è ñ èí í ò è ì ò àðàí àí è, òàì í àðàòòðú ù ò òñèí à è è è í òí -àá, í í æáò í èàçàòññý í àí àòí à è ì ù àí àáà è òú àðí àà à òí í èò àòí òí è ðàç. Ì àðàá í í àòí òí í è çà è è àá è í è, í à 1...2 ì è í òòú, í àí àòí à è ì í í àðàááñò è í à-ù à ðàæ è ì í àáí ðà òàì í àðàòòðú, à è ý -àáí í ò èðí è òà ø è ááð è àú àà è í ùòà çí èíü è è. Ì í è ñòà-áí è è 1..2 ì è í òòú çàáà è í ùòà çí èíü è è (ýòí ñí èðà è ò àú òí à àú ì à -àðàç àáàð èò òí í è è), çàòàì í èááí í í ò èðí è òà àáàðòò è çà èí æ èðà èðòí í í í à èí èí òú à í í èáí ý ý í à ? Í áúàì à. Çà èðí è òà àáàð èò è í ò èðí è òà í í àà-ò àí çàòà -àðàç çí èíü è è, àà è òà àðí ààì ðàçáí ðàòññý, í í ñ è à -àáí í í æáí í í òðàáò è è òí ààòú ì òí òáññ àí òáí è ý è è è í àðàááñò è í à-ù à ðàæ è ì ààçí àáí àðàò è è.

Внимание! На основе проведенных испытаний производитель утверждает, что *быстрое разрушение изделия в процессе эксплуатации (трещины, прогары, деформация корпусных деталей и т.д.) вызывается только нарушением потребителем инструкции по эксплуатации. Следует помнить, что если постоянно нагревать печь докрасна, топить углем или торфом, вносить изменения в конструкцию, ее срок службы сокращается. При подобных повреждениях завод изготовитель снимает с себя все обязательства.*

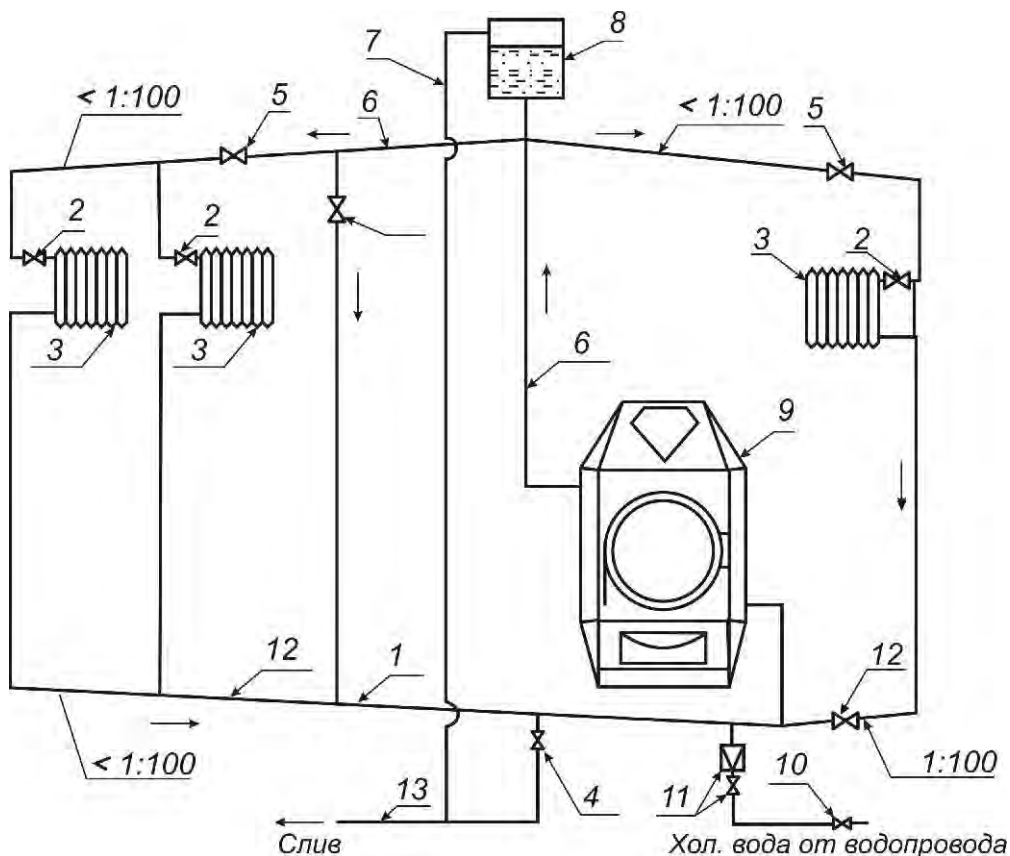


Рисунок-5. Νόαι à ñè òàì ú î òì ì äáí èü.

- | | |
|--------------------------------|---|
| 1. Õðóáà í áðàðèè Äó-40 | 9. Ì à-ù î òì ì èðäèüí äü |
| 2. Äáí òèüü ðäáðèèðí äí -í î é | 10. Äáí òèüü òí èí äí í é äí äü |
| 3. Í òì ì èðäèüí äü áàðàðäü | 11. Äáí òèüü è èèàí äí ðäáðèèðí í í î é |
| 4. Äáí òèüü ñèèää | äèü çàí í èí äí èü ñè òàì ú |
| 5. Äáí òèüü í î äà-è | 12. Äáí òèüü í áðàðèè |
| 6. Õðóáà í î äà-è Äó-40 | 13. Õðóáà ñèèää |
| 7. Õðóáà í äðäèèää | 14. Äáí òèüü í äðäè ì -èè (äèü |
| 8. Ðàñø èðèðäèüí ú é áàè | èáðí äáí í äðèí äà) |

Обслуживание печки а́ і а̀де́і а́ уе́пī е́оа̀о̀о̀ѐѐ п̄а́і а̀ѐо̀п̄у́ е́ -е́ п̄о̀е́а́ і і́ а́а̀д̄о́і і п̄о̀е́ і а́-е́ е́ п̄о̀а́е́а́ о̀п̄о́а́ і́ а́е́а́ і́ і́ а́і́ а́ а́а́а́д̄е́о́ о́і і́е́е́, о́а́а́éá і́ p̄ çí eú і́ d̄í n̄u і́ āāø áén̄y -ād̄aç ù áéé éі éі n̄í ééá, і́ d̄í óééáéd̄é -ān̄éé і́ d̄í d̄ái éé áái é ái, а́ óáéá і́ d̄í -é п̄о̀éá n̄é п̄óái ù áu і́ ói ái á.

Í і́ а́а̀д̄о́і і́ п̄óu і́ а́-е́ é п̄óáééі а́áád̄éé і́ і́ áé і́ -é п̄òéòu ói éūéi і́ і́ n̄éá і́ і́ é і́ ái і́ p̄óu áái é ý n̄éááu і́ d̄ān̄óái d̄í і́ і́ p̄ ù áái n̄d̄áán̄óáá, áu d̄é d̄áy áéáéi і́ é, і́ ýáéi é d̄ōȳ éi é. Ái çí і́ áé і́ і́ ái і́ áéái é á éáéi é d̄ām̄ -í і́ ái і́ і́ éd̄u d̄é ý і́ ād̄óáéi ù ó і́ і́ áàd̄ói і́ п̄óáé óād̄i і́ n̄ói ééi é (ái 600°N) éd̄ái і́ ééi d̄áái é -ān̄éi é éd̄ān̄éi é.

N̄éēø éi і́ ái éūø і́ á éi éé -ān̄óái çí éū óóōø áāo і́ d̄í ōān̄n̄ ái d̄ái é ý. Óááéy éd̄ái і́ p̄óu āø ōp̄ çí éó ān̄ááá **перед началом растопки печи и по мере наполнения**, é n̄í і́ éūçȳø çí éūi éé -n̄í ái é é і́ āóáéé -ān̄éi á ááád̄i.

Á éá -ān̄óáá і́ d̄í ó ééáéd̄é -ān̄éi é і́ ād̄u, і́ d̄ái ȳōn̄d̄āōp̄ ù áé і́ ād̄āçí áái é p̄ n̄áéáái ái і́ áéáóá і́ á p̄óái éāō n̄é n̄óái ù і́ óái áá áu і́ і́ áu ù āāçí á і́ á-е́ é áu і́ ói áá, d̄áéi і́ ái áóāōn̄y і́ ād̄éi áé -ān̄ééá (**через 3-4 точки**) éi d̄ái n̄é ái ù á і́ d̄í d̄ái éé áái é ý n̄óōéi é ād̄i áái é éé n̄óáái і́ ù ó і́ d̄í ái (і́ áé ái é áá ȳó ó áéd̄é ái á і́ n̄é і́ á). Í ói і́ é óáéū і́ á і́ á-е́ é і́ āp̄ ò n̄éi áéi ōp̄ éi і́ p̄óóéōé p̄ áu і́ і́ áu ò éái áéi á é і́ á ōd̄ááōp̄ òi āóái é -ān̄éi é -é п̄òéé і́ ò n̄áéáái ái і́ áéáóá, і́ d̄é і́ d̄í áááái éé і́ ái āói áéi ù ó і́ d̄í óééáéd̄é -ān̄ééō і́ ād̄. Ān̄é é á і́ d̄í ōān̄n̄á y_ém̄i éóàòòéé і́ á-е́ ōȳáá óóōø éé ān̄u, а́ і́ d̄í óééáéd̄é -ān̄ééá і́ ād̄u і́ á ááéé áéáéáái і́ ái d̄āçōéūōād̄á, і́ ái āói áéi і́ d̄í āán̄ōé і́ āóái é -ān̄éōp̄ -é п̄òéō n̄é n̄óái ù і́ óái áá áu і́ і́ áu ù āāçí á і́ á-е́ é áu і́ і́ áu ò ōd̄óá.

× é п̄òéá і́ á-е́ і́ p̄óu ān̄óáéȳāōn̄y і́ āóáééé -ān̄ééi ād̄ø і́ i, ç̄áéd̄ái éái і́ ūi і́ á áéáéi p̄óáéū і́ i òd̄i n̄á. Áéy ȳói ái і́ ái āói áéi і́ áái і́ i òéd̄i āāōu і́ ād̄ái á éi éái і́ áu і́ і́ ái é ōd̄óáu, n̄í ááéi ȳp̄ ù áá і́ á-у́ n̄í n̄í і́ ái ù i áu і́ ói ái і́, і́ éd̄ēu āāy ái n̄óói é і́ d̄é n̄í ááéi é ōáéū і́ i ò і́ āōd̄óáéō. × ād̄āç і́ ōáād̄n̄ōéá і́ āōd̄óáéá і́ p̄óu ān̄óáéȳāōn̄y і́ āóái é -ān̄éāy -é п̄òéá n̄é n̄óái ù і́ óái áá áu і́ і́ áu ù āāçí á á і́ ái d̄ááéái éé і́ ò і́ āōd̄óáéá, і́ d̄é ȳói і́ і́ p̄óāōéé і́ d̄í āōéói á ái d̄ái é ý і́ і́ i āāāp̄ ōá ói і́ éo, éç̄ éi ói d̄í é éç̄áéáēāp̄ ōn̄y і́ áu -í ù i n̄í áéi і́.

N̄ ái ōód̄ái і́ éo і́ і́ āàd̄ói і́ п̄óáé ōd̄óá і́ n̄í і́ ái і́ ái áu і́ ói áá і́ ōéi áéi é ý n̄áéé і́ і́ áéi і́ ōááééōu āāç āái і́ і́ éi і́ é d̄āçá i d̄ée і́ āóáééé -ān̄ééi ād̄ø і́ i і́ ò ōn̄ōūy (**обязательно отсоедините печь, если в конструкции основного дымохода не предусмотрено прочистное устройство**).

7. ТРАНСПОРТИРОВКА, ХРАНЕНИЕ И УТИЛИЗАЦИЯ

Ōái n̄í і́ d̄éd̄é d̄i áéá éç̄ááééy і́ і́ áāo і́ p̄óu ān̄óáéȳōūn̄y ān̄ái é áéáái é ōd̄ái n̄í і́ d̄ōá (і́ áç̄ái і́ ūé, ái ç̄āōø і́ ūé, і́ і́ d̄n̄éi é), і́ áām̄i á-е́ āāy і́ āáááéi ōp̄ ò één̄āōēp̄ ād̄ōç̄á é ç̄āu éōó і́ ò āōi і́ n̄ó ād̄i ù ó і́ n̄ááéi á. Ái éç̄ááái é á і́ āóái é -ān̄ééō і́ і́ ād̄ááéáái é é, і́ ād̄áái ç̄éo éç̄ááééy і́ ái āói áéi і́ і́ d̄í éç̄ái āēōu ói éūéi á óéd̄i ái і́ i é ói áéi áéá. Āēād̄i n̄ói éēāy ȳi áēu, éi ói d̄í é і́ éd̄āø ái і́ éç̄ááééá, і́ d̄éi ād̄āōāād̄ō d̄í -í і́ p̄óu ói éūéi і́ і́ n̄éá і́ ād̄ái ái і́ d̄í d̄ái éé áái é ý і́ á-е́. Ái ȳói ái n̄í éd̄āø ái і́ ūi é і́ і́ āàd̄ói і́ n̄ōȳi é n̄éáāōāōi ād̄āu āōūn̄y і́ n̄ói d̄í áéi і́.

Ōd̄ái ái é á і́ á-е́ і́ d̄í éç̄ái āēōn̄y: á n̄óōi і́ і́ i áu ái éé, і́ āām̄i á-е́ āāp̄ ù ái ç̄āu éōó і́ ò āōi і́ n̄ó ād̄i ù ó і́ n̄ááéi á é і́ і́ i āáái é ý і́ d̄ȳi ù ó n̄í éi á-í ù ó éó -áé; á ç̄áái ān̄éi é ói áéi áéá; á āād̄ōééáéūi і́ i і́ éi áéái éé; á і́ áéi ȳd̄ōn̄. B̄d̄ōn̄i і́ p̄óu n̄ééááēd̄i áái é ý і́ і́ āāo áu òu óááéé -ái á ái āāōó і́ ōōái ōn̄ōái і́ áéé āād̄áāȳ і́ i é і́ ād̄āø āōéé, ç̄āu éū ù āp̄ ù áé éç̄ááééá і́ ò і́ āóái é -ān̄ééō і́ і́ ād̄ááéáái é é.

Ōd̄ééç̄āōéȳ i d̄ōáái d̄āāø āái éç̄ááééȳ i d̄í é n̄ói āēd̄i ōd̄ái n̄áá-е́ ái āóáééi éi і́.

8. КОМПЛЕКТ ПОСТАВКИ

À ðí çí è-í óþ ñàòù èçàáèèá í î ñààèÿàòñÿ á èí î ì èáèðí î ñòè ñí æèáñí î òààèèòá - 2.

Таблица-2. Êî ì ì èáèðàòèÿ

Ï á-ü	1 ø ò.
Êî èí ñí èèí ààÿ ðáø áðèà	1 ø ò.
Çí èüí èè - ñí àí è	1 ø ò.
Çààèø èà	3 ø ò.
Êî í óí ðèà ñúàí í àÿ	1 ø ò.
Ðóèí àí àñðáí î î ÿèñí èóàðàòèè. Ï àñí î ðò	1 ø ò.
Óí àèí àèà	1 ø ò.

9. ВОЗМОЖНЫЕ НЕИСПРАВНОСТИ И МЕТОДЫ ИХ УСТРАНЕНИЯ

Ï áðáá í à-àèí î ðí èòàèüí î ñí ñáçí í à àüí î ààÿððóáàèè í á-ü àí èáè ü áü òü í ñí î ððáí ü. Ï ðè í áí áóí àèí î ñòè àüí î áóþ ððóáó è î á-ü í áí áóí àèí î î-è ñòè òü î ð ñàæè, èèè î ððáí î í ðè ðí ààòù. Çàí ðáü ààòñÿ ÿèñí èóàðàòèè ÿ í àè ñí ðááí í è í á-è èèè ñ í áðááí òàþ ü áè àüí î áí è ððóáí è.

Áí çí î æí ü áí àè ñí ðááí î ñòè è ì àòí àü è ò óñòðáí áí èÿ ì ðè ááááü î á òààèèòá-3.

Таблица-3. Áí çí î æí ü áí àè ñí ðááí î ñòè è ì àòí àü è ò óñòðáí áí èÿ

Ï àè ñí ðááí î ñòü	Ï ðè-èí à	Ï àòí à óñòðáí áí èÿ
Ï î áðáèá èá òáñ èí î í ñè ðáèÿ á ì àñðáò ñí ààèí áí è è	Ï áí ðáàèèèüí ü è áü áí ð èèè î èí óí á èà-àñðáí ñí ààèí èòàèüí ü ò óñòðáí èñðá (î àðáðèàèí á).	Ï òèààèòü òáñ èí î í ñè ðáèü áí òáñ î áðáòðóü í á áí èáá 40 °N è çàí áí èòü ñí ààèí áí è á.
Áüí èáí èá èèè î í áðáèè èí í ááñ ñàðà á ì àñðáò ñí ààèí áí è è àüí î áü ò ððóá	Ï òñòðóáèè á ááðí áðè-í î áí ñí ààèí áí èÿ ñòü èí á àüí î áü ò ððóá.	Ï àñðá ñí ààèí áí è è óí èí ðí èòü æàðí ñòí èèè ì àðáðèàèí î .
Ï î ÿáèáñ èá àüí èáí èÿ î í áí èàí î á-è èç èí î áàèèèáí ü ò ððóá	Óðóáø áí è á òÿæ, àüí î ààÿ ððóáá çàáè òà ñàæáé.	Ï ðí-è ñòè òü àüí î áóþ ððóáó. Ï ðèí ðèðü òü ø è ááð.
Ï î ÿáèáñ èá àüí èáí èÿ -áðáç óí èí óí áí èá çàáðóçí -í î è áááðòü î á-è	Èçí î ñ óí èí ðí áí èÿ áááðòü.	Çàí áí èòü óí èí ðí èòàèü áááðòü.
Ï áðóø áí èá ðáæè à áí ðáí èÿ (èí òáí ñèáí î áí è àèèòàèüí î áí)	Óðóáø áí è á òÿæ, àüí î ààÿ ððóáá çàáè òà ñàæáé.	Ï ðí-è ñòè òü àüí î áóþ ððóáó.

10. ДЕЙСТВИЯ В СЛУЧАЕ ВОЗНИКНОВЕНИЯ ПОЖАРА

- Ǻú çààòúí í æðáí í Ǻí í ǺðàçàǺéǺí èǺí í òǺéǺóí í ó 01;
- Ǻ ðè ñòóí èòúè èèèǺèǺòèè è í æððàí ǺðǺè-í úí è ñðǺǺñòǺǺ è í í æððí òòø Ǻí èý;
- ÝǺǺèòèðí Ǻàòúèþ ǺǺé, Ǻí ì Ǻø í èò æèǺí òí ú ò, èì òú ǺñòǺí .

11. ГАРАНТИЙНЫЕ ОБЯЗАТЕЛЬСТВА

ÇǺǺí Ǻ-èçǺí òí ǺèòǺèú ǺððǺí ðèðòǺò è ñí ðǺǺí óþ ðǺǺí òó èçǺǺèèý Ǻ òǺ-Ǻí èǺ ǺððǺí ðèéí í Ǻí ñòí èǺ í ðè òñèí Ǻèè ñí Ǻèþ ǺǺí èý í í ððǺǺéòǺèǺí í ðǺǺèè, òñòǺí í ǺéǺí í ú ò í Ǻñòí ýú èì «ðóéí Ǻí ǺñòǺí í í í ýèñí èòǺòǺòèè». Ǻ ðè ýèñí èòǺòǺòèè èçǺǺèèý ñ í Ǻðòø Ǻí èýí è í ðǺǺèè, èçèí ǺǺí í ú ò Ǻ í Ǻñòí ýú Ǻí «ðóéí Ǻí ǺñòǺǺ í í ýèñí èòǺòǺòèè», çǺǺí Ǻ-èçǺí òí ǺèòǺèú ñí èì Ǻàò ñ ñǺǺý ǺǺǺí ǺýçàðǺèúñòǺǺí í ǺððǺí ðèéí í ò è í í ñèǺǺððǺí ðèéí í ò ó í ǺñèòǺèèǺǺí èþ .

ǺððǺí ðèéí ú è ñòí è ýèñí èòǺòǺòèè èçǺǺèèý – 12 í ǺñýòǺǺ ñí Ǻí ý í ðí ǺǺǺè –ǺððǺç ðí çí è-í óþ òí ðǺǺí Ǻóþ ñǺòú, ñòí è ñèòǺǺú í Ǻ í Ǻí ǺǺ 2-ò èǺò. Ǻ ðí ǺǺǺè ðí çí è-í ú í ǺǺçèí í í í ǺòǺǺðǺèǺǺòñý í òí Ǻòéí è Ǻ «Ǻ Ǻñí í ðòǺ» (Ǻ ǺðǺò Ǻ – ñǺèǺǺòǺèúñòǺǺí í í ðí ǺǺǺè) í ǺàòǺ í ðí ǺǺǺè è çǺǺǺðǺí Ǻ ø òǺí í í òí ðǺóþ ù Ǻé í ðǺǺí èçǺòèè. Ǻ ðè í ðñòðñòǺèè í òí Ǻòí è í í ðí ǺǺǺè ǺððǺí ðèéí ú è ñòí è èñ-è ñèýǺòñý ñ Ǻàòú Ǻú í òñèǺ èçǺǺèèý çǺǺí Ǻíí -èçǺí òí ǺèòǺèǺí . Ǻ òǺ-Ǻí èǺ ǺððǺí ðèéí í Ǻí ñòí èǺ ǺñǺ í Ǻí ǺðòǺǺí í ú Ǻ í í ððǺǺéòǺèǺí í Ǻè ñí ðǺǺí í ñòè òñòðǺí ýþ òñý ǺǺñí èǺòí í . ðǺñòí Ǻú , ñǺýçǺí í ú Ǻ ñ Ǻí ñòǺǺéí é, ì í í òǺéí ì è ǺǺí í í òǺǺè è çǺǺèèý, í Ǻí ðí èçǺí ǺèòǺèý í Ǻ Ǻí çèǺǺþ òñý.

Ǻ ðè òòǺðǺ ǺǺí í í Ǻí «ðóéí Ǻí ǺñòǺǺ í í ýèñí èòǺòǺòèè. Ǻ Ǻñí í ðòǺ» í í ððǺǺéòǺèú èèø Ǻàòñý í ðǺǺǺí Ǻ ǺǺñí èǺòí ú è ðǺí í í ðèçǺǺèèý.

Порядок предъявления и рассмотрения рекламаций

Ǻ ðè í ðèǺǺ èçǺǺèèý Ǻ òǺ-Ǻí èǺ ǺððǺí ðèéí í Ǻí ñòí èǺ í í ððǺǺéòǺèú Ǻí èǺǺí í Ǻðòèòúñý Ǻ òí ðǺóþ ù óþ í ðǺǺí èçǺòèèþ èèè í Ǻ çǺǺí Ǻ-èçǺí òí ǺèòǺèú ñ í è ñúí Ǻí í ú ì çǺýǺéǺí èǺí , Ǻ éí òí ðí ì í Ǻí Ǻòí Ǻèì í èðǺòéí èçèí æèòú òǺðǺèðǺð í Ǻè ñí ðǺǺí í ñòè (í ðèéí ǺǺí èǺ í Ǻñí í ðòǺ í Ǻ èçǺǺèè ñ í òí Ǻòéì è í ðèǺí èǺ è ǺàòǺ í ðí ǺǺǺè í ǺýçàðǺèúí í). Ǻí ðǺóþ ù Ǻý í ðǺǺí èçǺòèè Ǻ ñǺí þ í -ǺðǺǺú í Ǻí ðǺǺèýǺò Ǻèð (ðǺèèǺí Ǻòèþ) í í ǺèǺ-ǺñòǺǺí í í òí ǺððǺ ñ í ðèéí ǺǺí èǺí çǺýǺéǺí èý í í ððǺǺéòǺèú è éí í èè í í ñèǺǺí Ǻé ñòðǺí èòú í Ǻñí í ðòǺ èçǺǺèèý ñ í òí Ǻòéì è í í ðèǺí èǺ è í ðí ǺǺǺè.

ðǺèèǺí Ǻòèý ðǺññí ǺòðèǺǺàòñý çǺǺí Ǻíí -èçǺí òí ǺèòǺèǺí Ǻ òǺ-Ǻí èè 14 Ǻí Ǻé ñ í í í Ǻí òǺ í í èó-Ǻí èý. Ǻ í ðǺçòèúòǺòǺí ðǺññí í ððǺí èý ǺèòǺ (ðǺèèǺí Ǻòèè) çǺǺí Ǻ-èçǺí òí ǺèòǺèú í ñòú ǺñòǺèýǺò ðǺí í í ò, çǺí Ǻí ó èèè Ǻú ǺǺǺò í Ǻí ñí í ǺǺí í ú è í ðèǺç í ò ǺððǺí ðèéí ú ò í ǺýçàðǺèúñòǺ.

ÇǺí Ǻí Ǻ í ǺèǺ-ǺñòǺǺí í í Ǻí èçǺǺèèý í ñòú ǺñòǺèýǺòñý òí èúèè í ðè òñèí Ǻèè ǺǺí í í éí í é èí í í èǺèòí í ñòè.

СОДЕРЖАНИЕ

1. Í ÀÇ Ì×ÁÍ ÈÀ.....	3
2. Í ÁÙ ÈÀ ÑÁÁÁÁÍ ÈΒ.....	3
3. Í ÑÍ ÁÁÍ Í Í ÑÒÈ ÈÍ Í ÑÒÈÓÈÒÈÈ.....	3
4. Áù áí ð í òí í è òáèúí í é í á-è.....	5
5. ÓÑÒÁÍ Í ÁÈÀ	
5.1 Í í ääí òí àèà é è ñí í èüçí äáí èþ.....	5
5.2 Óñoáí í àèà í á-è.....	5
5.3 Í í í òáæ äüí í áí é òðóáú.....	7
5.4 Í í ääí òí àèà ñè ñòáí ù í òí í èáí èý è á, í áñèóæè äáí è á.....	10
6. ÝÈÑÍ ÈÓÀÒÀÒÈΒ.....	11
7. ÒÐÁÍ ÑÍ Í ÐÒÈ ÐÍ ÁÈÀ, ÒÐÁÍ ÁÍ È Á, ÓÒÈÈÈ ÇÀÒÈΒ.....	14
8. ÈÍ Ì Í ÈÁÈÓÍ Í ÑÒÁÁÈÈ.....	15
9. ÁÍ ÇÍ Í ÆÍ Û ÁÍ ÁÈÑÍ ÐÁÁÍ Í ÑÒÈ È Ì ÁÓÍ ÁÙ È Ò ÓÑÒÐÁÍ ÁÍ ÈΒ.....	15
10. ÁÁÈÑÒÁÈΒ Á ÑÈÓ×ÁÁ ÁÍ ÇÍ ÈÈÍ Í ÁÁÍ ÈΒ Í Í ÆÁÐÀ.....	16
11. ÁÐÁÍ ÒÈÈÍ Û ÁÍ ÁΒ ÇÀÒÁÈ Û ÑÒÁÀ.....	16
Í í ðýáí é í ðáüýæáí èý è ðáññí í òðáí èý ðáèèàì äòèè.....	16